

BAUART

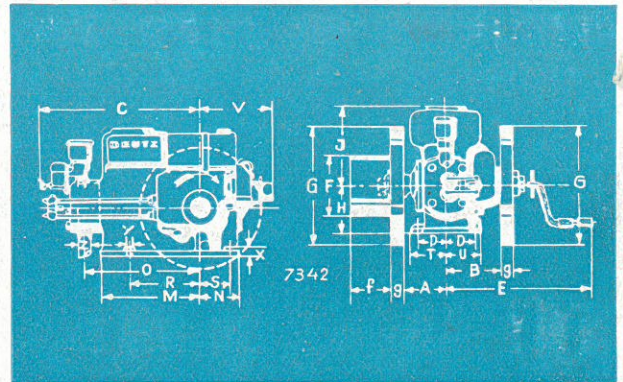
MA

KRAFTSTOFFE: Benzin, Benzol, Spiritus, Petroleum, Traktorentreibstoff und sämtliche handelsübliche Gemische

Bauart und Größe	MA 608			MA 711		
Dauerleistung PS Bei Betrieb mit Petroleum sinkt die Leist. um 10%	2	3	4	5	6	8
Umdr. der Motorwelle in der Minute	1200	1600	2000	1000	1200	1500
Kraftstoffverbrauch (Benzin) g/PSh	250			240		
Nettogewicht kg	85			160		
Getriebemotor mit Unter- oder Übersetzung	1:1,96			1:1,96		

Bauart	A Gew.	B Gew.	A Licht	B Licht	C	D	E	Riemenscheibe F f	Gew. Schwgr. G g	Licht Schwgr. G g	H	J	M	N	O	R	S	T	U	V	X	Y	Z			
MA 608	109	152	107	150	425	80	500	160	130	300	30	380	38	135	307	273	96	310	200	75	98	98	220	35	15	R1 1/4"
MA 711	146	202	146	202	570	100	632	200	132	420	45	500	45	185	390	370	133	413	304	100	120	120	235	30	18	R1 1/4"

Lieferungsumfang normal:
Motor mit Schwungrädern nach Bedarf, Verdampfungskühlung oder Anschluß für Frischwasser- bzw. Umlaufkühlung, Drucklaufschmierung, Andrehkurbel, Schalldämpfer, angebauter Kraftstoffbehälter, Schmierölfilter, Luftfilter, 1 Normalsatz Werkzeuge



BAUART

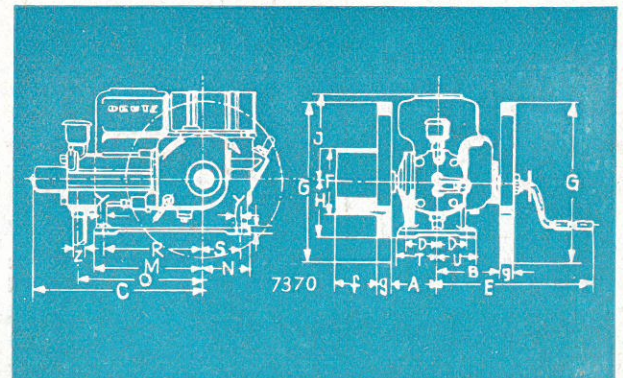
MAH

KRAFTSTOFFE: Rohöl, deutsche und ausländische Gasöle, Petroleum und Traktorentreibstoff

Bauart und Größe	MAH 711		MAH 914				MAH 916		
Dauerleistung PS	4	5	6	7	9	10	9	11	13
Umdr. der Motorwelle in der Minute	1200	1500	900	1000	1350	1500	800	1000	1200
Kraftstoffverbrauch g/PSh	210		190				190		
Nettogewicht kg	175		325				460		
Getriebemotor mit Unter- oder Übersetzung	1:1,96		1:1,96				1:1,96		

Bauart	A Gew.	B Gew.	A Licht	B Licht	C	D	E	Riemenscheibe F f	Gew. Schwgr. G g	Licht Schwgr. G g	H	J	M	N	O	R	S	T	U	X	Y	Z			
MAH 711	148	202	141	195	550	100	552	200	132	500	45	520	52	185	325	345	133	394	304	100	120	120	30	18	R1 1/4"
MAH 914	180	230	180	230	730	110	688	250	195	600	60	650	65	215	432	475	165	545	400	95	135	135	40	18	R1 1/2"
MAH 916	205	255	205	255	825	128	774	320	242	650	65	730	75	230	465	545	190	621	400	110	153	153	45	18	R2"

Lieferungsumfang normal:
Motor mit Schwungrädern nach Bedarf, Verdampfungskühlung oder Anschluß für Frischwasser bzw. Umlaufkühlung, Drucklaufschmierung, Andrehkurbel, Schalldämpfer, angebauter Kraftstoffbehälter, Kraftstofffilter, Schmierölfilter, Luftfilter, 1 Normalsatz Werkzeuge



VERTRETEN DURCH: